

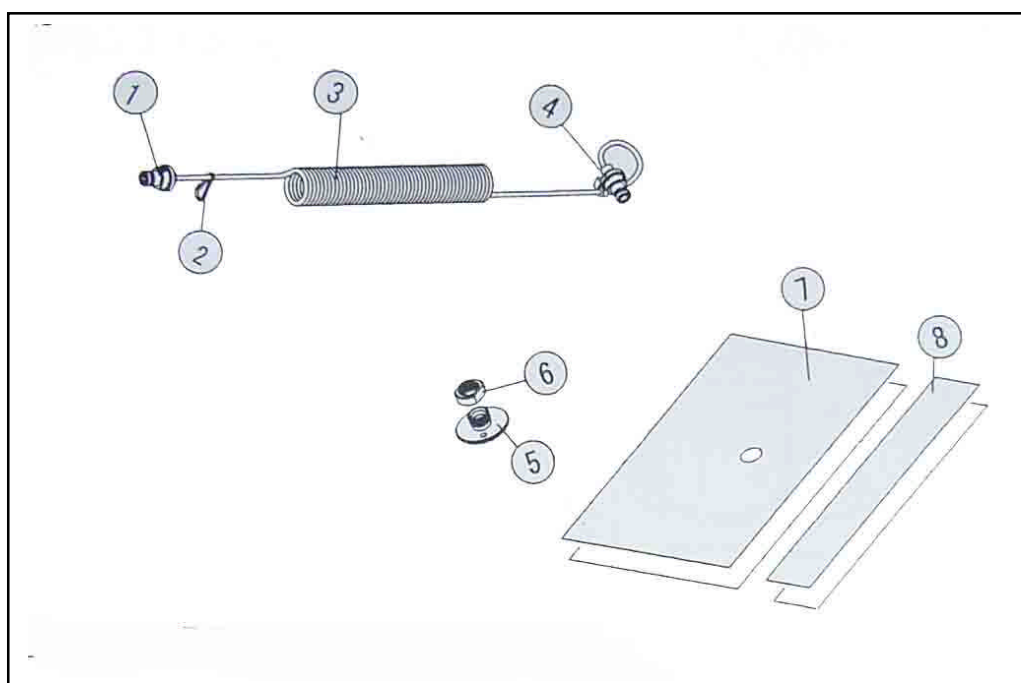
FRACO sub

20090 Trezzano sul Naviglio (MILANO) via E. Fermi, 22 - Tel. 02-4453120 - Fax 02-4459113
e-mail: info@fracosub.it <http://www.fracosub.it>

CAVO A FIBRE OTTICHE PER FLASH SERIE “YS-15, YS-25, YS-90 e YS-110” **Istruzioni per montare il cavo sulle custodie NON SEA&SEA**

Descrizione delle parti

1. Connettore al flash.
2. Gancio per fissaggio cavo
3. Cavo a fibra ottica
4. Connettore alla custodia
5. Innesto sulla maschera flash
6. Dado di fissaggio innesto
7. Maschera per il flash
8. Nastro di velcro



COLLEGAMENTO ALLA CUSTODIA DELLA FOTOCAMERA

1.

Ritagliare la maschera del flash (7) da fissare alla custodia.

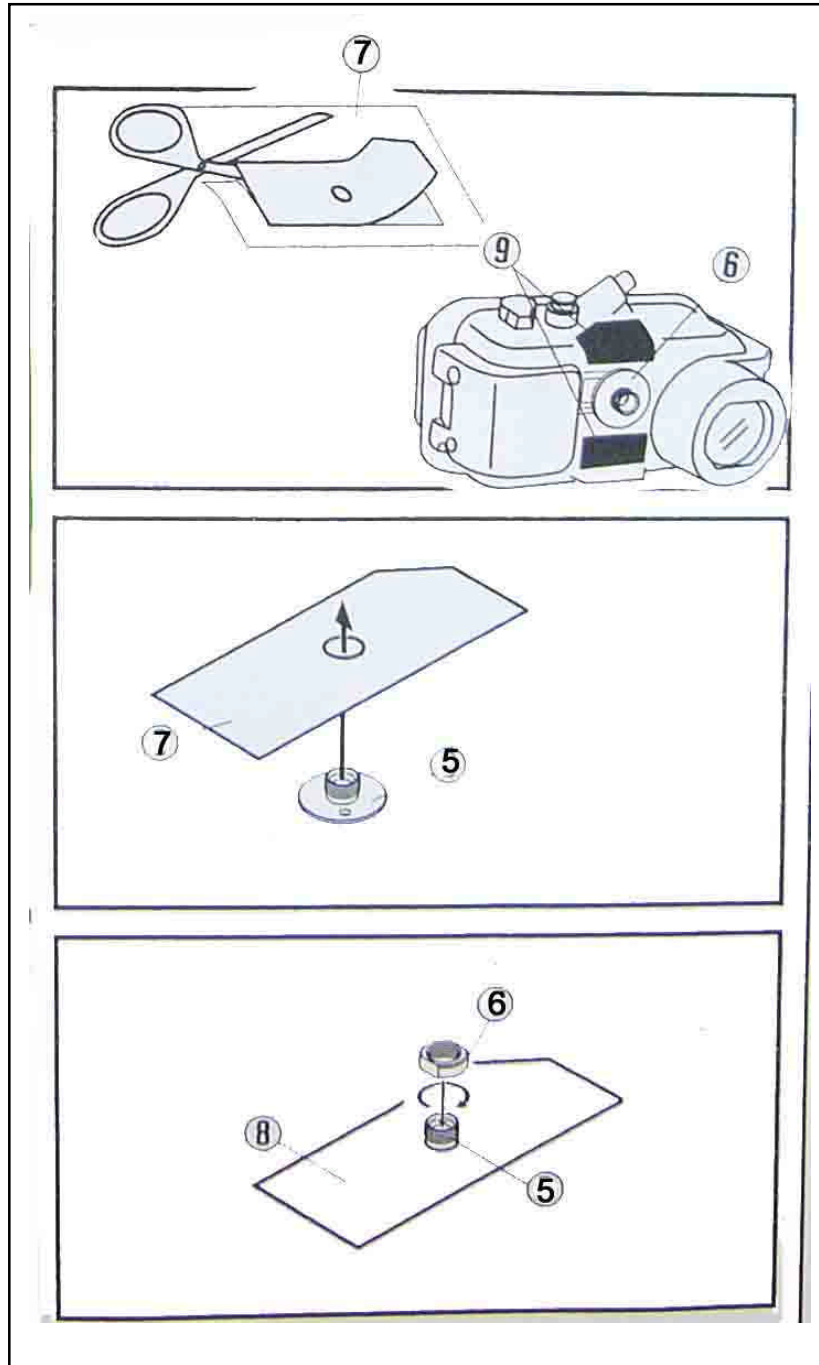
Vari modelli di mascheratura per diverse custodie sono inclusi nella confezione.

Nel caso non fosse disponibile quello della vostra custodia, ritagliare una maschera idonea alla stessa..

Posizionare la maschera sulla custodia controllando che copra totalmente il flash della fotocamera.

Nota: ritagliare la maschera del flash (7) leggermente più larga del disegno

Rifilare gradualmente la maschera per ottenere il preciso fissaggio.



2.

Inserire, come mostrato, l'innesto "5" attraverso il foro.

3.

Fissare l'innesto "5" con il dado "6". Stringere con fermezza.

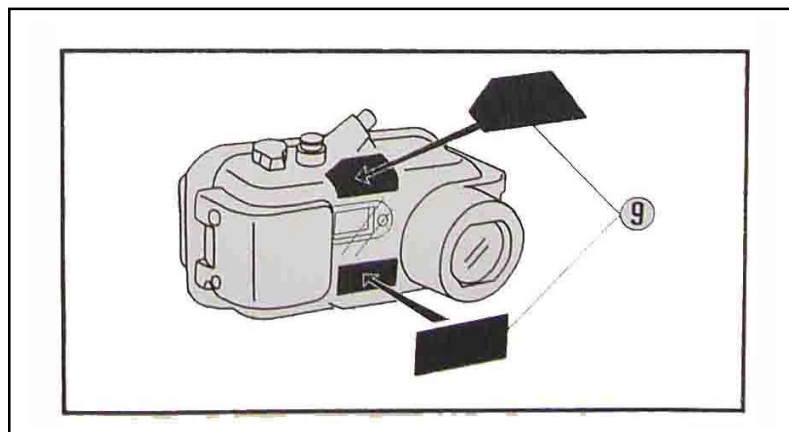
Controllare che il dado sia ben fissato anche quando state utilizzando l'attrezzatura sott'acqua.

4.

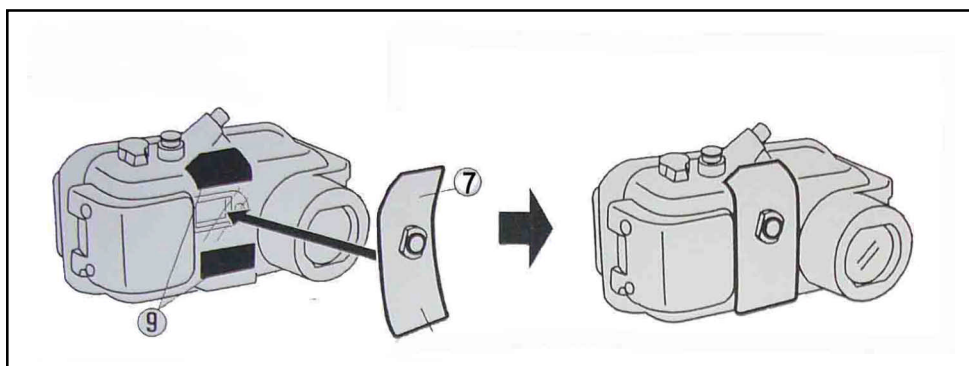
Tagliare il nastro di velcro in due pezzi come mostrato ed applicarli in posizione appropriata sulla custodia.

Nota: accertarsi che la superficie della custodia sia pulita da sporco e grasso per assicurare un incollaggio sicuro.

Per pulire la superficie della custodia fare riferimento al manuale di istruzioni del fabbricante.

**5.**

Fissare la maschera del flash (7), ritagliata precedentemente, ai velcri sulla custodia.

**6.**

Inserire il connettore del cavo (4) nell'innesto (5) sulla maschera del flash e spingere sino al blocco.

